

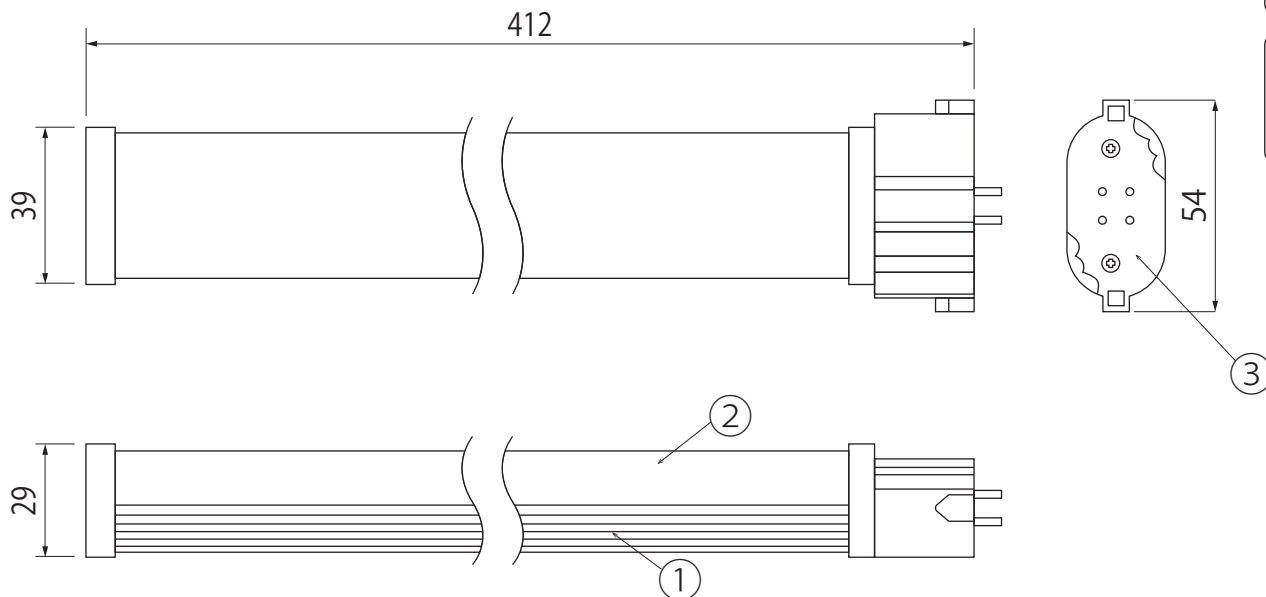
ECOPOLA

LED Light

屋内専用

断熱材施工
不可

密閉形器具
不可



<使用上のご注意>

- 火災・感電の原因となるので、製品の改造は行わないでください。
- LED光源にはばらつきがあるため、同じ型名商品でも商品毎に光色、明るさが異なる場合があります。
- 従来のコンパクト蛍光灯とは明るさ、光の広がり方が異なります。
- 使用環境によっては、発光カバー部のくもり、光のちらつきが起こる場合がありますが異常ではありません。

⚠ 安全上のご注意

- 当製品は株式会社 豊大 製コンパクト蛍光灯タイプLEDランプです。必ず専用器具に取り付けてください。
- 現状の器具によって取り付けできない場合がありますのでご注意ください。
取り付けの際は、事前に現状の器具に適合するかご確認ください。
- 紙や布でおおったり、燃えやすいものに近づけないでください。火災の原因になります。
- 直流電流では絶対に使用しないでください。破損、発煙の原因になります。
- ランプ交換やお手入れの際は必ず電源を切ってください。感電の原因になります。また、ランプ交換の際は必ず本体表示
ならびに取扱説明書通りの種類・ワット数の適合ランプをご使用ください。容量を超えてご使用すると火災の原因になります。
- 物をぶつかけたり、傷を付けたり、強く握ったりしないでください。破損、ケガの原因になります。
- 点灯中や消灯直後はランプが熱いので触れないでください。
- 水滴のかかる状態や湿気の高いところでは使用しないでください。破損、絶縁不良の原因になります。
- ランプはソケットに確実に取り付けてください。落下の原因になります。

項目	特性
入力動作電圧 (V)	AC100~240, 50/60Hz
定格消費電力 (W)	12 ± 10%
全光束 (lm)	1680 ± 10%
色温度 (K)	5000 (昼白色相当)
演色性 (Ra)	≥ 80
質量 (g)	220
口金	GY10q
設計寿命 (h)	50000

3	口金	1		GY10q
2	カバー	1	PC	乳白
1	ヒートシンク	1	アルミニウム	
部番	部品名	個数	材質・材厚	備考
製品名	コンパクト蛍光灯タイプLEDランプ			承認
型番	ELCFPL-36N12/16 (FPL36/FHP32形代替)			検図
尺度	No Scale	図番		作成
第三角法 単位:mm		作成日	2017.09.26	株式会社 豊大

特記事項